

Especificaciones Eléctricas

Referencia	400093	400094
Rango de frecuencia (MHz)	690 - 2.700	
Acoplamiento (dB)	10	20
Pérdidas de inserción (dB)	≤ 0,8	≤ 0,2
Rizado de banda (dB)	± 0,8	± 1,0
Aislamiento (dB)	≥ 28	≥ 38
Directividad (dB)	≥ 20	
VSWR/Pérdida de retorno (dB)	≤ 1,25 / - 19	
Intermodulación (3er orden @2x20W) (dBc)	≤ -160	
Potencia de operación (W)	300	
Impedancia nominal (Ω)	50	

Especificaciones Ambientales

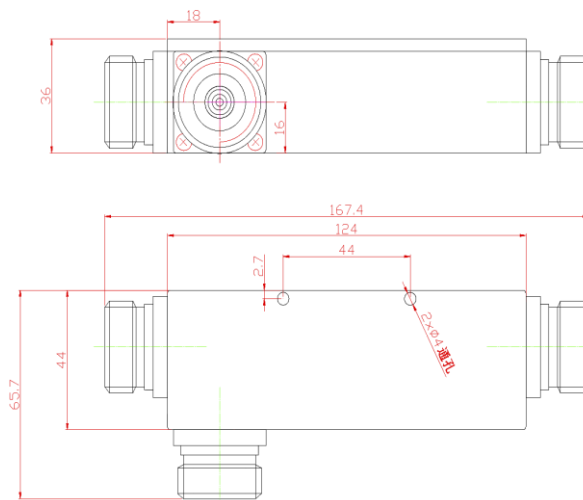
Grado de protección	IP 65
Temperatura de instalación (°C)	-25 to +70
Temperatura de almacenamiento (°C)	-40 to +85
Humedad relativa (%)	5 to 95

Especificaciones Mecánicas

Tipo de conector	7 / 16 hembra
Material	Cavidad: Aluminio / Conector: Cobre
Procesado	Cobertura de plata cavidad y conductor interno
Peso neto (Kg)	1,05
Dimensiones (mm)**	124,5 X 44,5 X 36

Imagen

*Imagen orientativa, puede variar a criterio del fabricante



** No incluye soporte de montaje ni conectores.

MCC se reserva el derecho de realizar los cambios que considere necesarios en este documento.